

# URBASIL MONOMÂT



**Gamme de signalétique étendue alliant des fonctionnalités inédites et une ligne graphique contemporaine, idéale pour valoriser le patrimoine culturel, touristique ou économique d'une commune ou d'une intercommunalité.**

**Aménager en Urbasil, c'est l'opportunité pour la Collectivité de marquer sa démarche de modernité et d'élever sa signalétique au rang de mobilier urbain.**



## AVANTAGES

- **DESIGN ÉLÉGANT** : valorisez le patrimoine de votre collectivité grâce à la ligne graphique élégante et au design soigné sans aucune visserie apparente de la gamme URBASIL,
- **LARGEMENT DÉCLINABLE / POLYVALENT** : idéal pour votre signalétique avec une ligne graphique homogène sur l'ensemble de la collectivité,
- **PERSONNALISABLE** : choisissez votre style grâce aux peintures standards proposées en série, et créez une signalétique unique, en choisissant l'option latte supérieure avec décor,
- **LARGEMENT DÉCLINÉE** en bimât, monomât, RIS, totems, permettant de créer une homogénéité de votre mobilier.



## Environnement et Économie circulaire

Nos gammes de signalisation sont fabriquées majoritairement à partir de **matière recyclée**, et sont **100 % recyclables** dans des filières adaptées. Leur fabrication en un seul matériau facilite la revalorisation en fin de vie.

**URBASIL,**  
une ligne contemporaine  
et fonctionnelle...

# SIGNALÉTIQUE

## URBASIL MONOMÂT

### CARACTÉRISTIQUES

- Lattes en planches de profilé aluminium série 6000, ép. 20 mm,
- Mâts de forme ovoïde à 2 départs en profilé aluminium série 6000 de section 150 x 75 mm et de longueur 1 ml à 4,5 ml, avec pareclose personnalisable,
- Chapeaux de mâts en fonte aluminium,
- Décors réalisés par impression numérique sur film adhésif non rétro réfléchissant, ou rétro réfléchissant de classe 1, classe 2 ou classe 3,
- Ensemble (lattes/mâts/parecloses/chapeaux) traité par peinture poudre polyester dans le nuancier ci-dessous.

RAL 7016	RAL 8017	RAL 6009	Sable doré
Vert tilleul	RAL 9006	RAL 9005	RAL 5002

### OPTIONS

- Film antigraffiti appliqué sur les faces décorées des lattes
- Finition en peinture hors nuancier standard
- Finition des mâts en sublimation (exemple aspect bois)
- Choix de la pose en mât centré ou mât 1/3 - 2/3.

#### Option accessibilité PMR

Adoptez cette option en ajoutant une bague de contraste adhésive, posée à 1,30 m de hauteur sur le mât, conformément à l'arrêté du 15 janvier 2007 sur l'accessibilité de la voirie, modifié le 18 septembre 2012.



### DÉCLINAISONS

- SIL bi-mât
- RIS
- Totems bimât



### GAMME STANDARD DISPONIBLE

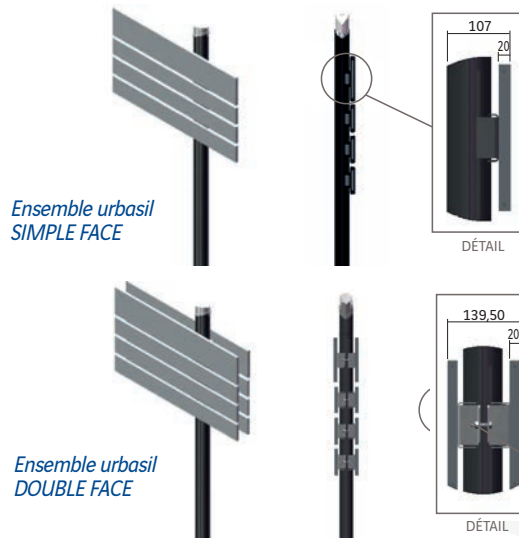
(dimensions en mm)

Lattes pour bimât Urbasil :  
(toutes les lattes sont réalisables en double face)

H / L (mm)	400	600	800	1000	1300	1600
100	✓	✓	✓	✓	✓	✓
120	✓	✓	✓	✓	✓	✓
150	✓	✓	✓	✓	✓	✓
250	✓	✓	✓	✓	✓	✓

### SUPPORTS ET FIXATIONS

- Les lattes sont assemblées au mât par des brides spécifiques fixées dans les rainures des mâts, rendant toute visserie invisible.



- Pose du mât par platine vissée dans le profil du mât, avec 4 tiges d'ancrage de  $\varnothing 22$  mm.

