

SODILOR

Amenagements cyclables
provisoires et permanents



www.Sodilor.fr

V23.A2

AVANT PROPOS

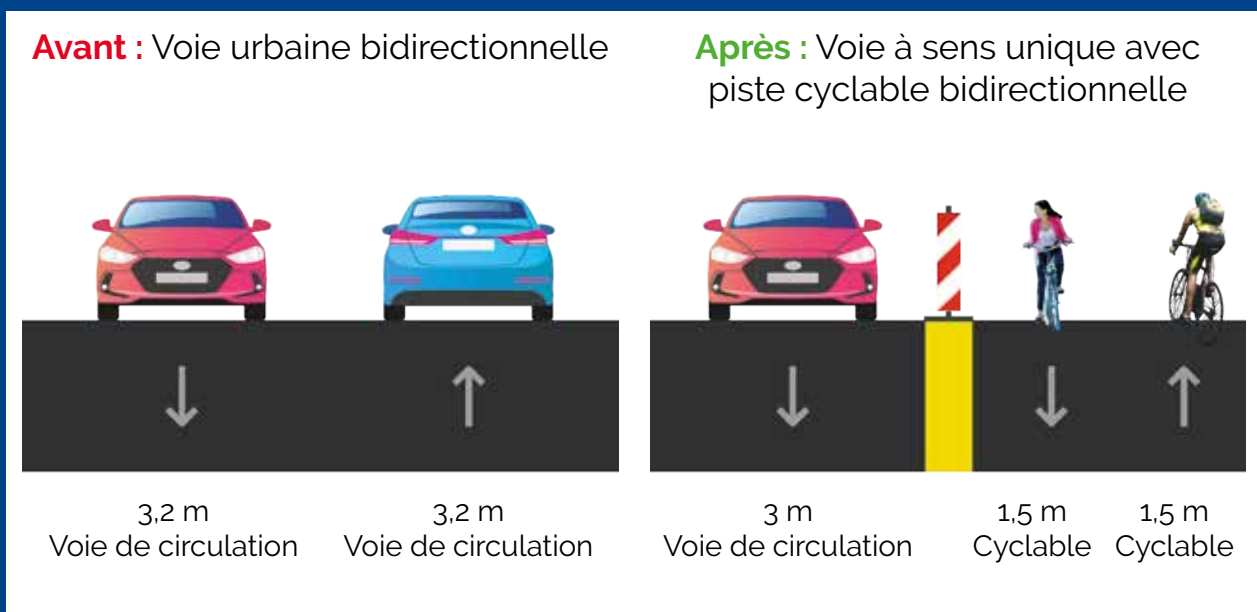
En France, les mesures de confinement ont entraîné une baisse inédite de tous les déplacements, et un recul sans précédent des véhicules motorisés sur la voirie, laissant la place à de nombreuses opportunités de rééquilibrage de l'espace public.

À la sortie du 1er confinement, il a été souhaité que le plus grand nombre choisisse le vélo comme moyen de transport pour leurs trajets quotidiens.

Dans ce contexte, pour préparer l'espace public et améliorer les conditions sanitaires des cyclistes qui devaient se déplacer, le gouvernement a pris des mesures pour encourager la pratique du vélo par les Français avec le développement des pistes cyclables temporaires et le lancement d'un plan de 20 millions d'euros par le ministère de la Transition écologique et solidaire.

En septembre 2022, le 2ème volet du plan vélo a été annoncé avec un fond de 250M€ pour financer les pistes cyclables et les stationnements vélo.

Sodilor, leader français des équipements de sécurité routière en plastique vous accompagne dans ce développement des mobilités douces. Nous vous proposons diverses solutions pour l'aménagement de vos espaces - temporaire ou définitif - en répondant à vos besoins écologiques avec une gamme en plastique recyclé.



Nos commerciaux sont vos interlocuteurs,
pour tous renseignements ou demande de devis contactez-les !



DIRECTEUR COMMERCIAL
Olivier LE BRUN
Tél. 06 09 36 32 76
olivier.le-brun@sodilor.fr



Secteur NORD-IDF
Géraldine ROHOU
Tél. 06 69 64 90 37
geraldine.rohou@sodilor.fr



Secteur CENTRE-IDF
Ophélie LOPES
Tél. 06 09 36 40 99
ophelie.lopes@sodilor.fr



Secteur NORD-OUEST
Raphaël COURANT
Tél. 06 09 36 32 80
raphael.courant@sodilor.fr



Secteur NORD-EST
Alexandre BOULAY
Tél. 06 12 78 37 74
alexandre.boulay@sodilor.fr



Secteur SUD-EST
Julien NAVISÉ
Tél. 06 09 36 31 29
julien.navise@sodilor.fr



Secteur SUD-OUEST
Bertrand VIAL
Tél. 06 09 36 41 03
bertrand.vial@sodilor.fr



Secteur SUD
Sabrina BENIDDER
Tél. 06 09 36 31 33
sabrina.benidder@sodilor.fr



EXPORT/ HORS SECTEUR
Fabien LANTOURNE
Tél. 07 60 68 65 54
fabien.lantourne@sodilor.fr

Une question, un projet ?

Contactez-nous :



+ 33 3 87 98 25 88



service.clients@sodilor.fr

SODILOR

parc industriel sud Z.I. Neuwald
18 rue René François Jolly
57200 Sarreguemines



AMÉNAGEMENTS CYCLABLES PROVISOIRES

Pale K5C & socle lourd	P. 6
Plot-guide mini k5C	P. 7
Balise K5D	P. 8
Galette universelle	P. 8
Séparateur k16 KORAIL 750	P. 9

PALE K5C & SOCLE LOURD

PALES K5C



AVANTAGES

- + Personnalisable
- + Facilement mis en place, sans outils, sans perforation de la chaussée
- + Film rétro-réfléchissant Classe 2
- + Disponibilité en simple et double face



Exemples de personnalisation

PLASTOSTABLES 15 & 25 KG



Modèle 15 kg

- Longueur : 590 mm
- Largeur : 400 mm
- Hauteur : 100 mm
- Poids : 15 kg



Modèle 25 kg

- Longueur : 780 mm
- Largeur : 400 mm
- Hauteur : 110 mm
- Poids : 25 kg
- Puits pour montants : 40 X 40, 80 X 40, 60 mm

AVANTAGES

- + Lests sécurisants, stables et solides
- + Produit durable 100% recyclé

Pale k5c empil 1f jaune c1 perso	14P64030503009
Pale k5c empil 2f jaune c1 perso	14P64030503010
Pale empil. 1f perso blanc	14P64030503032
Pale empil. 2f perso blanc	14P64030503042
Socle plastostable 15 kg	14P64051100007
Socle plastostable 25 kg	14P64051100008

PLOT-GUIDE MINI K5C




**RECYCLÉ &
100% RECYCLABLE**

PALE / MINI K5C



Tire-fonds

- 2 par plot guide (en option)

Pale type K5C

(avec poignée de série)

- Largeur : 120 mm
- Hauteur : 630 mm
- Épaisseur : 4 mm
- Poids : 0,3 kg
- Matière : Origine végétale (90%)
- Film : Rétro réfléchissant classe 2



AVANTAGES

- + Pales adaptables sur demande sur l'ancien produit
- + Flexibilité
- + 100% recyclable

ECO CONCEPTION

- + Pale en matière d'origine végétale (90%)
- + Plots réalisés en composé PVC 100% recyclé

	Avec découpe poignée	
	1 face	2 faces
Pale 120 mm droite rouge cl2	14P64040505009	14P64040505011
Pale 120 mm gauche rouge cl2	14P64040505010	14P64040505012
Pale 120 mm gauche/droite rouge cl2	-	14P64040505013

PLOT-GUIDE / MINI K5C



Produit idéal en balisage axial

- Longueur : 690 mm
- Largeur : 260 mm
- Hauteur : 80 mm
- Poids : 10 kg
- Matière : PVC recyclé
- Coloris : Jaune
- Fixation possible avec 2 tire-fonds (non fournis)

AVANTAGES

- + Réflecteur avant et arrière de série
- + Poignée ergonomique avant et arrière
- + Empilable sans pale/en carré de 4 plots avec pale
- + Résistant aux chocs
- + Système de changement de pale simple et rapide
- + Matière 100% recyclée & 100% recyclable

Plot-guide 700 mm jaune	14P64040504001
Tire-fond + cheville plastique 16 x 140 mm	14P05680101000

BALISE K5D ET GALETTE UNIVERSELLE

K5D - BALISE DE GUIDAGE



Maintien de la vis :
meilleure ergonomie
et possibilité d'amorcer le
vissage à la main.

Balise souple à poignée coquille.
Réalisée par injection.

Fixation : par platine métallique emboutie.

- Hauteur : 750 mm
- Diamètre : Ø 200 mm
- Coloris : jaune
- Film : Rétro réfléchissant classe 2
- Visserie incluse



AVANTAGES

- + Mémoire de forme
- + Installation simple et rapide
- + Balise esthétique dont le dessin est pensé pour la route

Balise K5D jaune film blanc cl2

14P64030601002



GALETTE UNIVERSELLE



Socle adaptable à toutes balises souples sans altération
de la structure du support par collage sur ouvrage d'art.

- Hauteur : 40 mm
- Diamètre : Ø 300 mm
- Poids 2,3 kg
- Matière : PVC 100% recyclé
- Écrou surmoulé
- Fixation centrale pour vis M12



ECO CONCEPTION

- + Galette réalisée en PVC recyclé

Galette universelle pour balise souple

14P60030104006

Podocolle FUT 6kg

14P4203PF00030

Dose peroxyde phtal 34% sachet 100g

14P4705NG20005

SÉPARATEUR K16 KORAIL 750



- Longueur : 1250 mm
 - Largeur : 400 mm
 - Hauteur : 750 mm
 - Poids : 9 kg
 - Matière : PP choc
 - Coloris : 1 face rouge et 1 face blanche - teinté dans la masse
 - Film : Rétro réfléchissant classe 2
- Possibilité de personnalisation avec logo

✓ AVANTAGES

- + Stockage optimisé
- + Empilable
- + Lestage rapide et manipulation légère pour une mise en place rapide
- + Muni d'une poignée ergonomique
- + Système avec pièce de liaison intégrée
- + Séparateur bicolore : un seul stock de séparateur à gérer



🌿 ECO CONCEPTION

- + 100 % recyclable
- + Suppression du lestage à l'eau. Exemple sur un chantier de 5 000 mètres : 320 000 litres d'eau économisés, soit 3 ans de consommation d'eau d'un foyer français en moyenne
- + Optimisation des transports : grâce à son caractère empilable, ce sont 3 fois plus de K16 transportés par camion, ce qui divise donc par 3 nos émissions de gaz
- + Matières premières revalorisées : nous favorisons l'économie circulaire.



> Poignée ergonomique



> Film rétro réfléchissant classe 2



> Attache en acier zingué



> Empilable



Lests possibles :

- (1) Sac de lestage,
- (2) Plastostable 25 ou 15 kg,
- (3) Réservoir de lestage à eau ou sable



Séparateur KORAIL 750 Sodilor	14P64030702008
Sac prérempli orange avec poignée	14P64051100004
Plastostable 25 KG	14P64051100008
Plastostable 15 KG	14P64051100007
Réservoir de lestage	14P64041100000



AMÉNAGEMENTS CYCLABLES PERMANENTS

Séparateur de chaussée type VB	P. 12
Séparateur de voies cyclables skate	P. 12
Sépa cycle	P. 13
Balise souple	P. 13
Stationnement vélos	P. 14
Barrière de séparation	P. 16
Chicane de sécurité	P. 17

SÉPARATEURS

SÉPARATEUR DE CHAUSSÉE TYPE VB



Séparateur permettant de délimiter des voies réservées ou d'urgences, les pistes cyclables ou parkings...

- Longueur : 700 / 1200 mm
- Largeur : 150 mm
- Hauteur : 45 mm
- Poids : 4,8 / 8,2 kg
- Matière : Caoutchouc vierge vulcanisé
- Coloris : noir ou rouge
- Film : 2 bandes blanches rétroréfléchissantes classe 2

Les bouchons cache trous sont inclus.
Les fixations sont à commander séparément.
(2/modèle 70 - 3/modèle 120)

Séparateur de chaussée noir type VB	14P63050602010
Séparateur de chaussée rouge type VB	14P63050602012
Tire fond M10X110 + cheville 14X100 + rondel	14P05650103000

SÉPARATEUR DE VOIES CYCLABLES SKATE



- Longueur : 820 mm
- Largeur : 200 mm
- Hauteur : 127 mm
- Matière : Plastique 100% recyclé (issu de déchets urbains et industriels)
- Couleur : Blanc, bleu, jaune, vert, rouge



AVANTAGES

- + Encombrement réduit
- + Corps, avec zones réfléchissantes, sous relief pour réduire l'usure
- + Zones réfléchissantes sur le dessus et sur les côtés
- + Manipulation et installation faciles
- + Fabriqué avec des matériaux recyclés
- + Entièrement recyclable

Séparateur blanc SKATE	14P63050602014
Tire-fond + cheville plastique 16 x 140 mm	14P05610101000



BALISE SOUPLE ECO & BALISE SOUPLE

BALISE SOUPLE ECO



- Hauteur : 750 mm
- Diamètre : 80 mm
- Poids : 1,3 kg
- Matière : Polyuréthane thermoplastique
- Coloris : Blanc, vert, noir et orange
- Film : Rétro réfléchissant classe 2
- Fixations fournies 3x (vis 10 mm diamètre; 100 mm de long).



AVANTAGES

- + Des bandes micro prismatiques pour une excellente visibilité de nuit
- + Forte résistance aux chocs et à l'abrasion
- + Résistance aux températures entre -20 et +60°C
- + Matériaux à la fois résistants et flexibles
- + Excellente aptitude de retour à la forme initiale

Balise souple Eco Ø80X750 BLC CL2 + FIX	14P53050300021
Balise souple Eco Ø80X750 NRE CL2 + FIX	14P53050300013
Balise souple Eco Ø80X750 VRT CL2 + FIX	14P53050300024
Balise souple Eco Ø80X750 ORG CL2 + FIX	14P53050300025



BALISE SOUPLE



- Injectée en plastique souple, elle n'offre aucune agressivité.
 Fixation par simple vissage dans une cheville scellée chimiquement
- Hauteur : 750 mm
 - Ø 20 mm
 - Coloris noir, rouge ou bleu
 - Film : Rétro réfléchissant classe 2



AVANTAGES

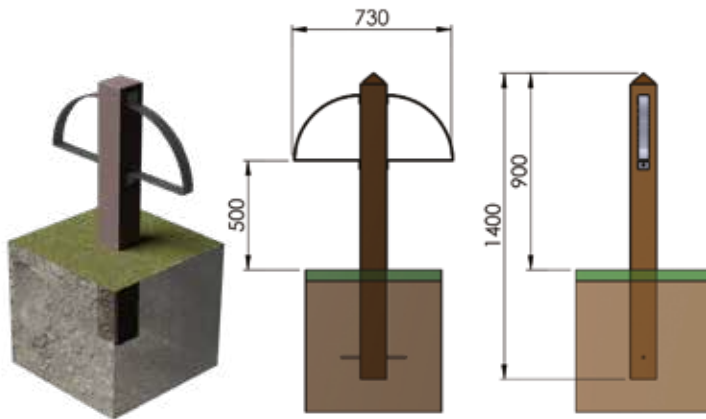
- + Grande résistance aux chocs et aux projections
- + 2 colliers rétro réfléchissants (Classe 2), pour plus de sécurité
- + Produits conçus pour retrouver leur position initiale après avoir été heurtés
- + Montage simple et rapide.

Balise souple noire film blanc cl2	14P53030300008
Balise souple rouge film blanc cl2	14P53030300010
Balise souple bleu film blanc cl2	14P53030300011
Autres modèles de balises	Nous consulter



STATIONNEMENT VÉLOS

RANGE-VÉLOS EN PLASTIQUE RECYCLÉ

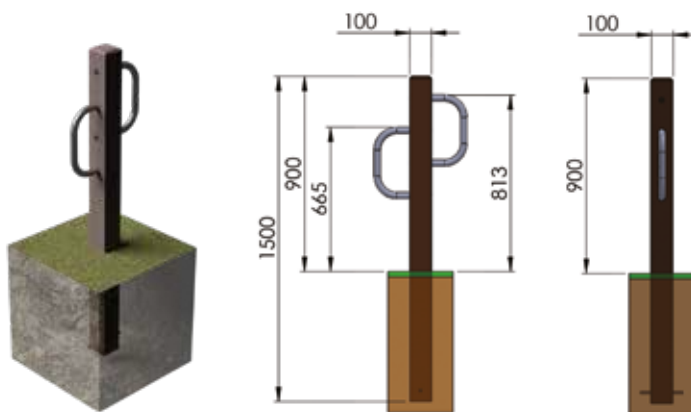


Modèle 1

- Montant : 120 x 120 x 1400 mm
- Matière poteau : 100 % en plastique recyclé
- Matière arceau : inox
- Coloris : brun ou gris
- Fixation : à sceller dans le sol
- Dispositif anti-arrachement

Range-vélos modèle 1

14P53030600002

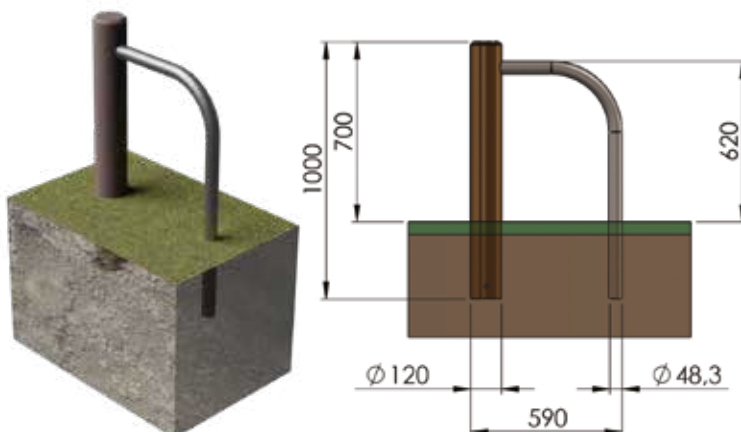


Modèle 2

- Montant : 120 x 120 x 1500 mm
- Matière poteau : 100 % en plastique recyclé
- Matière arceau : inox
- Coloris : brun ou gris
- Fixation : à sceller dans le sol
- Dispositif anti-arrachement

Range-vélos modèle 2

14P53030600003



Modèle 3

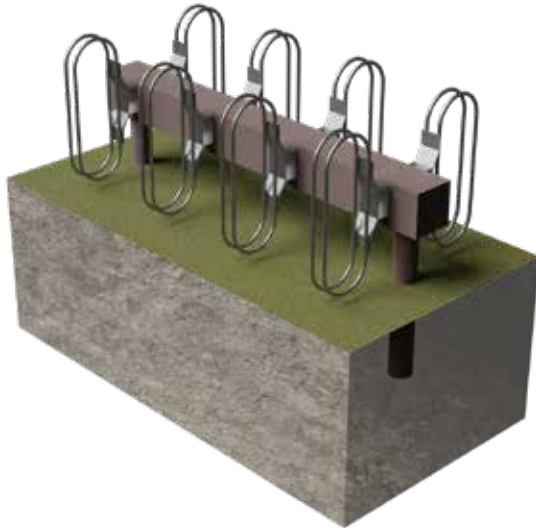
- Montant : 120 x 120 x 1000 mm
- Matière poteau : 100 % en plastique recyclé
- Matière arceau : inox
- Coloris : brun ou gris
- Fixation : à sceller dans le sol
- Dispositif anti-arrachement

Range-vélos modèle 3

[Nous consulter](#)

STATIONNEMENT VÉLOS

RANGE-VÉLOS EN PLASTIQUE RECYCLÉ

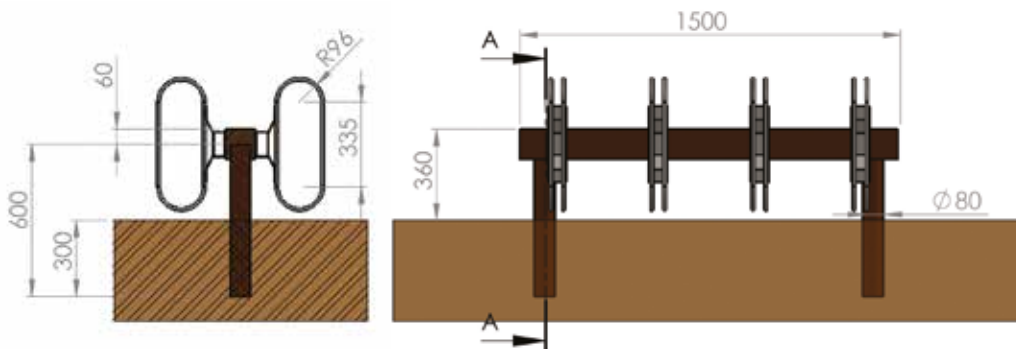


Modèle 5

- Montant : 120 x 120 x 1400 mm
- Lisse armée : Ø 80 mm
- Matière poteau : 100 % en plastique recyclé
- Matière arceau : acier galvanisé
- Coloris : brun ou gris
- Fixation : à sceller dans le sol
- Dispositif anti-arrachement

Range-vélos modèle 5

14P5303060001



Bureau d'études

R&D

Notre bureau d'études ainsi que notre atelier de fabrication nous permettent de vous proposer du mobilier 100 % à vos mesures.

Une idée, un projet, n'hésitez pas à nous contacter !

Le plastique recyclé se travaille de la même façon que le bois, avec des outils traditionnels, mais sans ses inconvénients. Outre les dimensions standards, tous nos produits peuvent être fabriqués dans d'autres dimensions.

Pour l'assemblage, il est possible d'utiliser des vis, des clous et de la colle. Le plastique recyclé se marie également avec d'autres matériaux en fonction des envies et des projets de chacun.

Les projets sur-mesure sont traités par les ingénieurs du bureau d'études Sodilor.

Pour chaque projet, une maquette détaillée des éléments est établie ainsi qu'une vue 3D, le tout dans un fichier .pdf



AVANTAGES

- + Produits recyclables et respectueux de l'environnement
- + Matière robuste résistante aux intempéries : pluie, gel, eau de mer..
- + Teintés dans la masse et résistant aux UV
- + Sans entretien, ni maintenance
- + Aucun risque d'écharde, idéal pour les enfants
- + Deux coloris disponibles : brun et gris
- + Contribue à la valorisation des déchets

BARRIÈRE DE SÉPARATION



BARRIÈRE SIMPLE, DOUBLE ET TRIPLE LISSE



La barrière de séparation est un ensemble d'éléments de menuiserie formant une barrière de protection placée sur les côtés d'un escalier ouvert, au bord d'une route, sur une passerelle, le long d'un cheminement, ...

Matière : Plastique recyclé
Coloris : brun, gris, teinté dans la masse

Personnalisez votre barrière parmi les variantes suivantes :

3 types de barrières



SIMPLE LISSE

DOUBLE LISSE

TRIPLE LISSE



AVANTAGES

- + Produit recyclable et respectueux de l'environnement
- + Matière robuste résistante aux intempéries
- + Teinté dans la masse et résistant aux UV
- + Sans entretien, ni maintenance
- + Aucun risque d'écharde, idéal pour les enfants
- + Deux coloris disponibles : brun et gris
- + Contribue à la valorisation des déchets

[Barrières simple, double & triple](#)

[Nous consulter](#)

BARRIÈRE PIVOTANTE

La barrière pivotante vous permet de configurer les accès à certaines routes et chemins.

Matière : Plastique recyclé
Coloris : brun, gris, teinté dans la masse

Personnalisez votre barrière pivotante parmi les variantes suivantes :

- Hauteur fixe : 1 m hors sol
- Longueur : 1400 mm mini / 2800 mm maxi



AVANTAGES

- + Barrières équipées de renforts métalliques sur tous les vantaux et poutres de scellement
- + Les barrières s'ouvrent dans les 2 sens de circulation
- + Produit robuste et résistant dans le temps, garanti 40 ans
- + Le plastique recyclé est teinté dans la masse et résiste aux UV
- + Aucune maintenance, ni entretien
- + Produit personnalisable
- + Toute la visserie est en Inox

[Barrière pivotante](#)

[Nous consulter](#)

CHICANE DE SÉCURITÉ

CHICACYCLE



Composition de l'ensemble

- 4 éléments destinés à être installés sur les pistes cyclables afin de signaler les zones d'intersection (passages piétons, route, ...)

- Hauteur : 1000 mm
- Largeur : 1400 mm
- Profondeur : 1500 mm
- Poids : 20 kg
- Coloris teinté dans la masse
- Matière : Polyéthylène

Fixations

- 2 tubes Ø 60 mm en acier galvanisé par élément. Un premier tube s'enfiche dans un puits verrouillable et le second dans un fourreau autorisant le coulissement du tube. Ceci permet la rotation de l'ensemble de l'élément par dégagement d'un des pieds

Personnalisation

- Apposition de symboles de signalisation rétro réfléchissants pour informer les usagers sur la nature du danger
- Un emplacement est prévu pour accueillir les armoiries ou logo



AVANTAGES

- + Oblige les usagers à ralentir
- + Forme non agressive pour les cyclistes
- + Les modules servent d'amortisseurs en cas de choc
- + Stockage aisé
- + Entretien des pistes et passage des secours aisé
- + Apposition de symboles de signalisation rétro réfléchissants
- + Personnalisation par des armoiries possible

Chicacycle vert 2f film cl2 avec fixation	14P54030504000
Chicacycle vert 2f film cl2 sans fixation	14P54030504001
Chicacycle vert 2f + autocolant + film cl2 avec fixation	14P54030504002
Chicacycle vert 2f + autocolant + film cl2 sans fixation	14P54030504003
Chicacycle vert autocolant + film cl2 avec fixation	14P54030504004
Chicacycle vert autocolant + film cl2 sans fixation	14P54030504005



Parc industriel sud Z.I. Neuwald - 18 rue René François Jolly
57200 Sarreguemines

Tél. +33 (0)3 87 98 25 88
service.clients@Sodilor.fr



Entreprise certifiée :

