

MUSOIR J14A 1000

**FABRICATION
FRANÇAISE**

DESCRIPTION

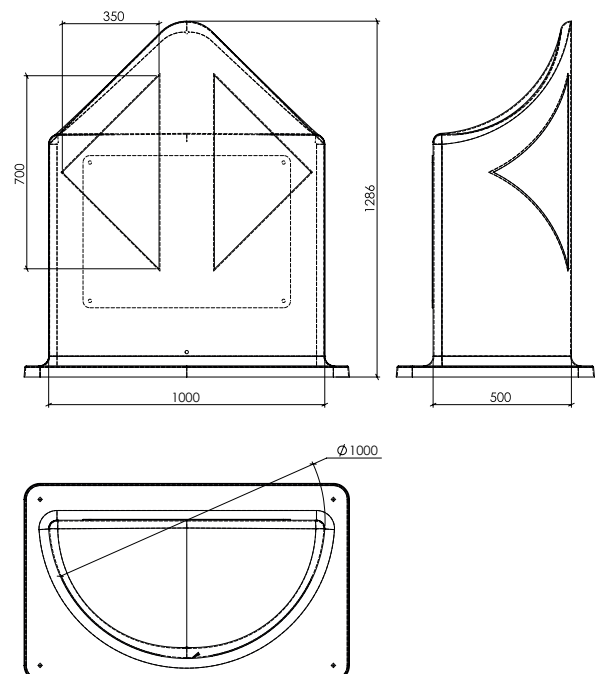
Dispositif de balisage constitué d'un élément rétro réfléchissant fixé sur un support

Les Avantages :

- + Sécurité en cas de choc
- + Muni d'une trappe en partie arrière pour la balise Musoir J14A 1000 fermé
- + Grande capacité de tenue au sol
- + Installation simple et rapide
- + Coloris teinté dans la masse
- + Existe en 2 formats : fermé ou ouvert

CARACTÉRISTIQUES

- Largeur au sol : 1000 mm
- Hauteur : 1200 mm
- Profondeur au sol : 700 mm
- Poids : 26 kg
- Matière : PEHD
- Coloris : Vert (autres sur demande)
- Film : Rétro réfléchissant classe 2



LES ACCESSOIRES

+ Options

- Fond vert film classe 1 ou classe 2
- Tiges de fixation avec ou sans ergot
- Sac de lestage prérempli



LE POINT NORME : PRODUIT CONFORME ✓

En mai 2020, la norme **NF P98-587** caractérise les balises monolithiques plus couramment appelé «musoir». La balise monolithique de signalisation de divergent est un dispositif qui, une fois mit en place, forme un demi-cercle. Deux modèles sont possibles, normal et petit. Ils sont différenciés par leurs dimensions et notamment par le diamètre du demi-cercle : 2 m ou 1 m.

La face avant supporte deux flèches blanches sur fond vert suggérant les deux courants de circulation. L'ensemble de la face avant est obligatoirement rétroréfléchissant.

Tout revêtement auto-adhésif appliqué sur la face avant doit totalement adhérer à la balise.

Le revêtement rétroréfléchissant du fond doit être appliqué :

- sur $(80 \pm 4)^\circ$ de part et d'autre du plan de symétrie vertical de la balise ;
- sur toute la hauteur à compter de (5 ± 2) cm de la base de la balise et jusqu'à (2 ± 1) cm de son sommet.

LES RÉFÉRENCES

DÉSIGNATION	CODE ARTICLE
MUSOIR J14A 1000 FERME VERT NON RETRO	14P60030205002
MUSOIR J14A 1000 FERME VERT CL1	14P60030205000
MUSOIR J14A 1000 FERME VERT CL2	14P60030205001
MUSOIR J14A 1000 OUVERT VERT NON RETRO	14P60030204002
MUSOIR J14A 1000 OUVERT VERT CL1	14P60030204000
MUSOIR J14A 1000 OUVERT VERT CL2	14P60030204001

TIGE FIXATION SANS ERGOT 500MM	14P60050210004
TIGE FIXATION AVEC ERGOT 500MM	14P60050210003
SAC PREREMPLI AVEC POIGNEE	14P64051100004