

JALONNEUR J16

**PRODUIT RÉALISÉ AVEC
100% DE DÉCHETS POST-CONSUMMATION**



**FABRICATION
FRANÇAISE**

DESCRIPTION

Dispositif de balisage constitué d'un élément rétro réfléchissant fixé sur un support

Les Avantages :

- + Jalonneur 100 % recyclé et recyclable
- + 1, 2 ou 4 réflecteurs en simple ou double hauteur
- + Piquet à taper dans le sol
- + Réflecteur catadioptrique compartimenté en 6 secteurs - qualité optimale 600 cd / LUX / m²
- + Plusieurs couleurs : Blanc, orange, rouge, vert
- + Résistant aux chocs
- + Compatible fourreaux acier ou plastique

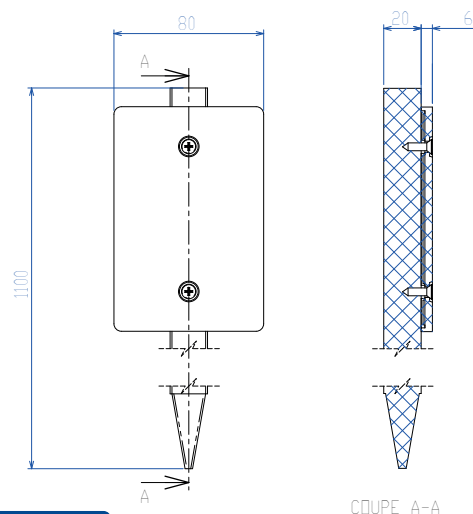
SODILOR s'engage

Un produit :  SAVE THE WORLD

www.sodilor.fr

CARACTÉRISTIQUES

- Largeur : 80 mm
- Hauteur : 1100 mm
- Poids : 0,5 kg (piquet + 1 réflecteur)
- Matière piquet : Plastique recyclé
- Matière réflecteur : PMMA



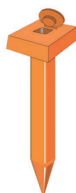
LES ACCESSOIRES

+ Fourreaux Plastique

- Plastique sans platine
Hauteur: 300 mm
Section : 24 mm
Poids: 100 g



- Plastique avec platine + bouchon
Hauteur: 325 mm
Section tube: 24 mm
Taille platine : 100x100 mm
Poids: 150 g

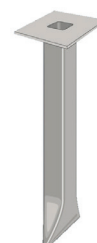


+ Fourreaux Acier

- Acier sans platine
Hauteur: 305 mm
Section : 22 mm
Poids: 320 g



- Acier avec platine
Hauteur: 310 mm
Section tube: 22 mm
Taille platine : 100x100 mm
Poids: 750 g



LE POINT NORME : PRODUIT CONFORME ✓

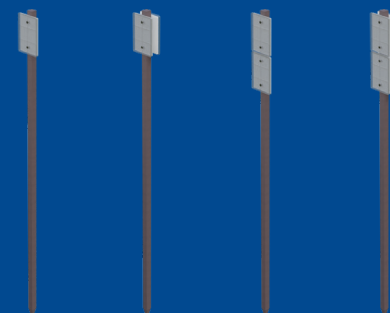
Éditée en octobre 1994, **la norme NF P 98-586** caractérise les jalonneurs.

Voici une bref description de celle-ci :

Le jalonneur est conçu de telle manière que l'élément rétroréfléchissant se situe entre 0,5 m et 1 m au dessus de la chaussée. L'élément rétroréfléchissant est incolore et s'inscrit dans un carré de 13 cm de coté et de surface au moins égale à 90 cm²

Afin de limiter les risques en cas de choc, la masse du jalonneur ne doit pas excéder 0,5 kg.

LES RÉFÉRENCES



DÉSIGNATION	CODE ARTICLE
FOURREAU JALON PLASTIQUE BLANC	14P60010414000
FOURREAU JALON PLASTIQUE BLANC + CAPUCHON & POINTE ORANGE	14P60030414000
FOURREAU JALON ACIER GALVA SANS COLLERETTE	14P60010414002
FOURREAU JALON ACIER GALVA AVEC COLLERETTE	14P60010414001

DÉSIGNATION	CODE ARTICLE			
	BLANC	ORANGE	ROUGE	VERT
JALON RECY. SH 1100 1F 1 REFL.	14P60030412018	14P60030412022	14P60030412026	14P60030412030
JALON RECY. SH 1100 2F 2 REFL.	14P60030412019	14P60030412023	14P60030412027	14P60030412031
JALON RECY. DH 1100 1F 2 REFL.	14P60030412020	14P60030412024	14P60030412028	14P60030412032
JALON RECY. DH 1100 2F 4 REFL.	14P60030412021	14P60030412025	14P60030412029	14P60030412033