

Supports CRAPIE SC

SUPPORTS TEMPORAIRES

Gamme de **supports certifiés** NF-ASCQUER prévus pour accueillir les **panneaux CRAPIE Alu de gammes grande et très grande.**

Les **supports CRAPIE SC** sont reconnus pour leurs **avantages en terme d'ergonomie** d'utilisation, mais aussi pour les nombreuses fonctionnalités de rangement dans les remorques porte-panneaux.



FABRIQUÉ EN FRANCE



BÉNÉFICES PRODUITS

- ⊕ **LÉGERS et ERGONOMIQUES**, les supports sont entièrement conçus en aluminium et les roulettes équipant le pied facilitent leur déplacement.
- ⊕ **VERROUILLAGE SANS EFFORT**, grâce au nouveau système de verrouillage par le pied, facilitant le travail des agents et assurant leur sécurité.
- ⊕ **FACILITÉ de STOCKAGE**, 3 types de rangement.
- ⊕ **UTILISATION TOUJOURS FACE AU TRAFIC.**
- ♻️ **100 % RECYCLABLE**, grâce aux matériaux employés et selon les filières de revalorisation adaptées.



Supports CRAPIE SC

SIGNALISATION TEMPORAIRE

CARACTÉRISTIQUES

- **RÉALISÉ EN PROFILÉS ALUMINIUM**
- **CONFORMES AUX NORMES :**
XP P 98-540, XP P 98-541 et XP P 98-545.
- **COMPATIBLE AVEC LES PANNEAUX CRAPIE ALU** de grande et de très grande gammes toutes formes : triangles, disques, carrés et panonceaux
- **LES SUPPORTS CRAPIE SC** sont équipés de roulettes facilitant leur déplacement.



LESTAGE OBLIGATOIRE pour les supports SC, quel que soit le type et /ou la dimension des panneaux : 1 sac de 20 kg à l'avant + 1 sac de 20 kg à l'arrière.

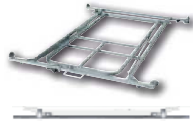
MODE DE STOCKAGE



VERTICAL



SUR CHAMP



HORIZONTAL

REMERQUES

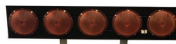
- Pensez au transport de vos panneaux et supports. Consultez nous pour trouver **LE MODÈLE DE REMORQUE PORTE-PANNEAUX** adapté à vos exigences et aux modes de rangement.



AMÉLIOREZ LA SÉCURITÉ DE VOS CHANTIERS !

- **AMÉLIOREZ LA SÉCURITÉ DE VOS CHANTIERS !**

Découvrez la **Rampe 5 feux à LEDs** à fixer directement sur les supports CRAPIE SC.



GAMME DISPONIBLE

Tous les types de supports présentés ci-dessous sont disponibles en mode standard ou à fourreau avec mat **CRAPIE ÉTOILE**.

Les poids indiqués dans ce tableau correspondent aux poids des supports seuls.

Dim. en mm	Grande gamme	Très grande gamme	Manuel
Triangle	1250	1500	
Disque	1050	1250	
Carré	900	1050	

MODE DE RANGEMENT

Rangement vertical

Grande gamme SC 6 - 11,5 kg

Très grande gamme SC 5 - 13kg

Rangement sur champ

Grande gamme SC 2 - 14,1kg
ou SC 3 - 10 kg

Très grande gamme SC 1 - 15,8kg
ou SC 4 - 12,5 kg

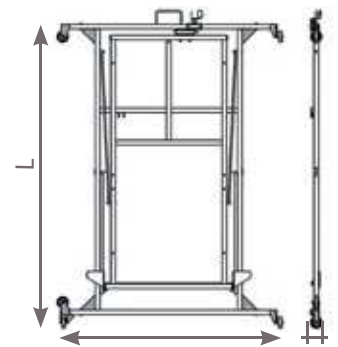
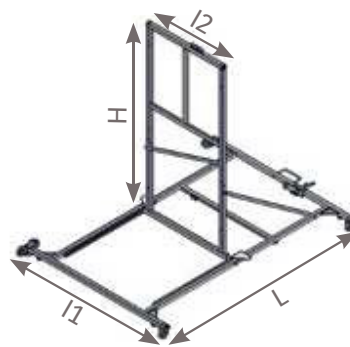
Rangement horizontal

Grande gamme SC 3 - 10kg

Très grande gamme SC 4 - 12,5kg

DIMENSIONS SUPPORTS CRAPIE SC

(dimensions en mm)



	SC1	SC2	SC3	SC4	SC5	SC6
Épaisseur	77	77	93	93	79	79
Hauteur	1719	1534	1519	1807	1791	1584
Longueur	2057	1884	1677	1953	2092	1892
I1	1472	1348	1000	1265	1470	1470
I2	755	630	630	755	755	630

2 rue Yves Toudic - 69200 VENISSIEUX
T/ 04 72 90 34 00 - contact@crapie.fr

